



## معرفی شرکت Introduction

شرکت پارس سرام (سهامی عام)

کارخانه چینی بهداشتی پارس سرام به‌عنوان اولین و بزرگترین تولیدکننده چینی بهداشتی و با به‌کارگیری توان بالقوه بخش‌های طراحی، هنری، خلاقیت، تکنیک، آزمایشگاه‌ها و بخش ویژه کنترل کیفی در زمینه تولید و ساخت انواع قطعات چینی بهداشتی در حاشیه جنوب شرقی تهران در سال ۱۳۴۶ توسط متخصصان ایتالیایی احداث گردید.

توان تولیدات وسیع و گوناگون در مدل‌های متنوع از قبیل روشویی کابینتی، توالت‌های فرنگی، زیرسنگی، توالت‌های زمینی (ایرانی) و انواع روشویی و پایه در سایزهای مختلف در این واحد بزرگ ۱۴۲۰۰ تن بوده که با شعار (کیفیت رمز ماندگاریست) توانسته است بخش وسیعی از تولیدات خود را ضمن عرضه به بازارهای داخلی به کشورهای مختلف صادر نماید.

افتخارات این واحد بزرگ تولیدی، اتکاء به دانش فنی روز و نگرش به آخرین تحولات صنایع چینی بهداشتی جهان و دریافت چندین لوح و انتخاب واحد نمونه از طرف وزارت صنایع و معادن ایران و واحد نمونه صادراتی بوده که توانسته با حضوری مداوم در عرصه بازارهای داخلی و خارجی محصولات خود را ارائه نماید.

شرکت پارس سرام در سال ۱۳۹۳ سال حماسه اقتصادی با اتکاء به خداوند متعال و همت و تلاش پرسنل تلاشگر خود موفق به شکستن رکورد تولید سیفون یک تکه به تعداد ۱۰/۰۰۰ عدد در ماه گردید که این افتخار شعار پارس سرام با عنوان اولین و بزرگترین تولیدکننده چینی بهداشتی در کشور را بیش از پیش نمایان می‌سازد.

Pars Ceram PLC is the first and the biggest manufacturer of sanitary ware in Iran which was established in the south east of Tehran (Gharchak Varamin) in 1967 with the capacity of producing more than 14200 MT per year.

Pars Ceram PLC has been able to allocate itself the main share of the local market as well as vast amount of market share in many export territories by producing the most variant models with high quality, big quantity as well as having the high ability for product adaptation with the most competitive prices.

Presently a vast portion of its products is being exported to different countries, such as Turkey, Lebanon, U.A.E, Kuwait, Saudi Arabia and the other regional countries.

**WE DO KNOW**  
What to produce  
and how to export

# پارس سرام

کیفیت، رمز ماندگاریست

## تنوع بی نظیر محصولات

پارس‌سرام به‌عنوان اولین و بزرگترین تولیدکننده چینی بهداشتی در ایران با تولید بیش از ۱۵۰ طرح زیبا و متنوع در تمامی محصولات از جمله انواع توالت‌فرنگی، روشویی، توالت‌زمینی و محصولات خاص صادراتی، رکورددار تنوع بی‌نظیر محصول در بازار به شمار می‌رود. این شرکت با طراحی و تولید محصولات متنوع از نظر فرمی و عملکردی، تمامی سلیقه مشتریان داخلی و برون‌مرزی خود را ارج می‌نهد.



## کیفیت بی‌رقیب محصولات

محصولات پارس‌سرام در بین سایر رقبای داخلی از کیفیت بی‌نظیری برخوردار است. استفاده از مواد اولیه درجه‌یک، فرمولاسیون بی‌همتا و پخت بالای محصولات چینی، استحکام و کیفیت بی‌رقیبی را پدید آورده است که در طول نیم‌قرن عمر این شرکت، زیانزد هر ایرانی می‌باشد. محصولات پارس‌سرام با جذب آب نزدیک صفر به گواهی اداره استاندارد در میان محصولات سایر برندهای ایرانی، همواره اعتماد ویژه مصرف‌کنندگان عزیز را به همراه داشته است. تاکنون به‌ندرت دیده شده است که محصولات نصب‌شده در منازل دچار شکستگی یا مشکل گردند. پارس‌سرام با حفظ کیفیت بی‌رقیب خود در طول پنجاه سال، اعتماد مصرف‌کنندگان گرامی خود را ارج می‌نهد.



## گارانتی واقعی برای محصولات به مشتریان گرامی

ضمانت‌نامه یا پشتوانه که با عنوان گارانتی نیز شناخته می‌شود، بدین معنی است که تولیدکننده یا فروشنده در مقابل محصول یا خدماتی که ارائه می‌کند، متعهد می‌شود که در صورت نقض ادعای خود، حاضر به تعمیر یا تعویض کالا یا پرداخت مبلغی خواهد شد. نقض عهد، زمانی اتفاق می‌افتد که این تعهد به نحوی اجرا نشود، یعنی کالا نقصی داشته باشد یا مطابق میل یا انتظار مشتری نباشد. پارس‌سرام به‌عنوان اولین و بزرگترین تولیدکننده چینی بهداشتی در ایران مفتخر می‌باشد که تنها تولیدکننده‌ایست که گارانتی واقعی را به مشتریانش ارائه می‌دهد.



## تست کامل محصولات قبل از بسته‌بندی و ارسال به بازار مصرف

پارس‌سرام به‌عنوان اولین و بزرگترین تولیدکننده چینی بهداشتی در ایران مفتخر می‌باشد که تمامی محصولات چینی بهداشتی تولید شده به‌ویژه محصولات گروه توالت‌فرنگی را قبل از بسته‌بندی نهایی و ارسال به بازار مصرف، مورد انواع تست‌های گوناگون از جمله تست مکش سیفون یا تست تخلیه‌ی آب مخزن قرارداده و در صورت دارابودن تمامی فاکتورهای سلامت فیزیکی و عملکردی محصول، اجازه‌ی ورود محصول به بازار فروش داده می‌شود.



## فهرست

### روشویی کابینتی / Countertop Washbasin

کارولین / Carolin	57	56	زیبا / Ziba
کابینت / Cabinet	59	58	کاترینا / Katrina
رونیکا / Ronika	61	60	آبنوس / Abnoos
النا / Elena	63	62	السا / Elsa
زیرسنگی کوچک / Under Counter	65	64	زیرسنگی بزرگ / Under Counter
درسا زیرسنگی / Dorsa Under Counter	67	66	امپریال / Imperial

### توالت زمینی / Eastern Toilet

توکا بدون ریم / Tooka Rimless	71	70	سندی ریم بسته / Sandi Close rim
کردیا ریم بسته / Kordia Close rim	73	72	کردیا طبی ریم بسته / Kordia Close rim
ترنادو ریم بسته / Tornado Close rim	75	74	طبی ۱۸ سانت / Tebbi 18cm
نگین / Negin	77	76	آتوسا / Atoosa
طاووس / Tavoos	79	78	گلنار / Golnar
کاترینا / Katrina	81	80	رزالین / Rosaline
خورشید / Khorshid Special	83	82	کارنو / Carno

### توالت ایستاده / Urinal

اورینال / Urinal	87	86	اورینال روشویی دار / Urinal Wash Basin
------------------	----	----	--

## فهرست

### توالت فرنگی / One Piece Toilet

توکا / Tooka	09	08	تونی / Toni
ژینوس / Jhinoos	11	10	دیبیا / Diba
نگین / Negin	13	12	مونا / Mona
نایس / Nice	15	14	کارن / Karen
آتوسا / Atoosa	17	16	ارکید ۷۰۱ / Orchid 701
صدف / Sadaf	19	18	ترنادو / Tornado
سورن / Soren	21	20	شارلوت / Sharlot
شقایق / Shaghayegh	23	22	بریستول / Bristol
اروپایی / European	25	24	اروپایی / European

### روشویی / Wash Basin

دیاموند / Diamond	29	28	دیاموند گوشه / Diamond corner
سحر گوشه / Sahar corner	31	30	نسیم / Nasim
سندی / Sandi	33	32	بریستول / Bristol
طاووس / Tavoos	35	34	مونا آرایشگاهی / Mona Barber
گلنار / Golnar	37	36	نگین / Negin
صدف / Sadaf	39	38	روژان / Rojan
آیرین / Airin	41	40	کردیا / Kordia
ژینوس / Jhinoos	43	42	آتوسا / Atoosa
ترنادو / Tornado	45	44	کاترینا / Katrina
آنجل / Angel	47	46	خورشید / Khorshid
گالرین / Galerian	49	48	درسا / Dorsa
مارال / Maral	51	50	بریستول گوشه / Bristol corner
۵۱ سانت / 51cm	53	52	گلدیس / Goldis

توالت فرنگی  
One Piece Toilet








# تونى

• توالت فرنگى

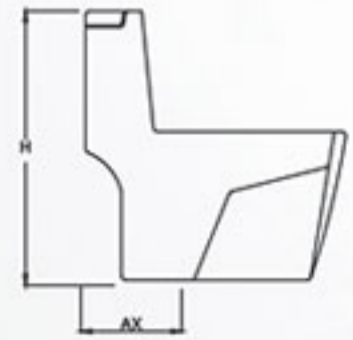
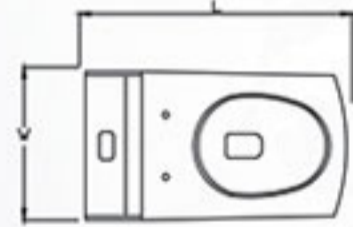
Name of Product	Technical Code	Weight (kg)
W/C Toni S-Trap	393	45.18

## Toni



-  Triple Shooting Flushing
-  Dual Flush Mechanism
-  Slow Close Seat



Size	650
L	650
W	370
H	670
AXE	220

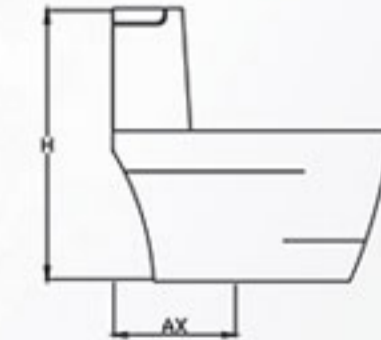
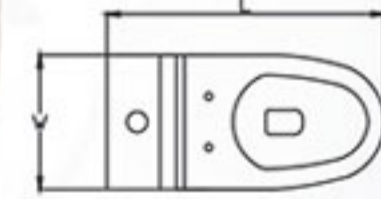


## Tooka

-  Super Jet Flushing
-  Dual Flush Mechanism
-  Slow Close Seat



Size	660
L	660
W	330
H	670
AXE	300



# نوڪا

• توالت فرنگى

Name of Product	Technical Code	Weight (kg)
Tooka	394	42.93






# ديبا

• توالت فرنگی

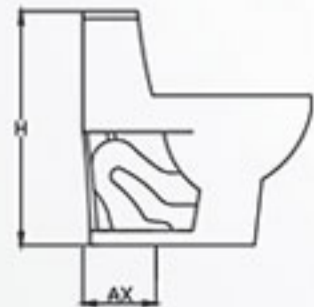
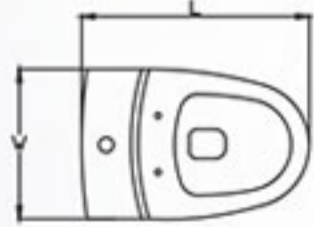
Name of Product	Technical Code	Weight (kg)
Diba	706	35.93

# Diba

-  Shooting Flushing
-  Dual Flush Mechanism
-  Slow Close Seat



Size	630
L	630
W	410
H	640
AXE	200



# Jhinoos

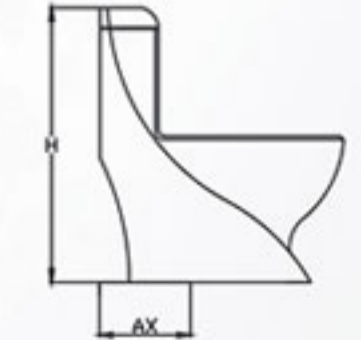
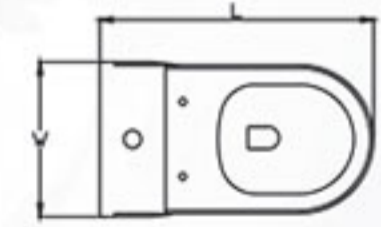
Triple Shooting Flushing

Dual Flush Mechanism

Slow Close Seat



Size	660
L	660
W	360
H	670
AXE	250



# ژینوس

• توالت فرنگی

Name of Product	Technical Code	Weight (kg)
Jhinoos	710	42.97






# مونا

• توالت فرنگی

Name of Product	Technical Code	Weight (kg)
W/C Mono Block Mona	373	38

# Mona

-  Turbo Jet Flushing
-  Dual Flush Mechanism
-  Slow Close Seat

# Negin

Wash Down Flushing 

Dual Flush Mechanism 

Slow Close Seat 

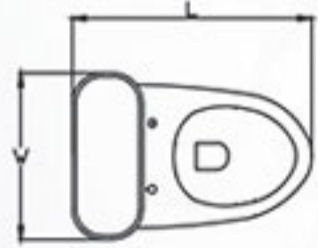
# نگین

• توالت فرنگی

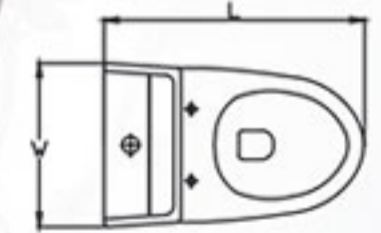
Name of Product	Technical Code	Weight (kg)
W/C Mono Block Negin	340	35



Size	620
L	620
W	410
H	670
AXE	220



Size	630
L	630
W	400
H	670
AXE	200








## کارن




• توالت فرنگی

Name of Product	Technical Code	Weight (kg)
Karen	398	39.40

## Karen

-  Turbo Jet Flushing
-  Dual Flush Mechanism
-  Slow Close Seat

## Nice

-  Turbo Jet Flushing
-  Dual Flush Mechanism
-  Slow Close Seat

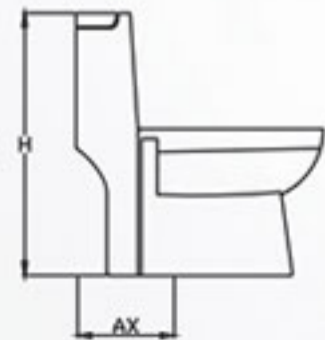
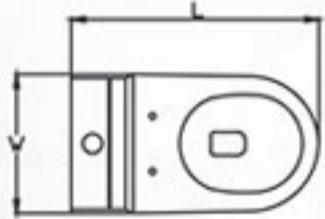
## نایس

• توالت فرنگی

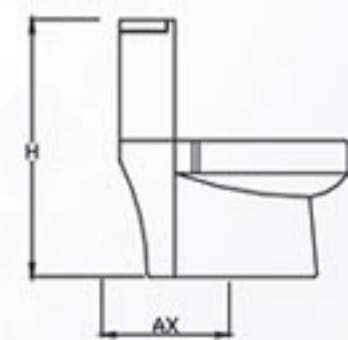
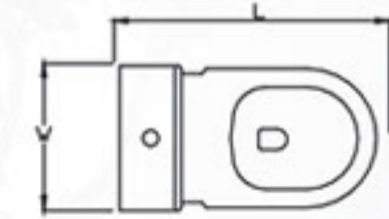
Name of Product	Technical Code	Weight (kg)
Nice	377	39.57



Size	640
L	640
W	360
H	680
AXE	250



Size	580
L	580
W	330
H	670
AXE	250










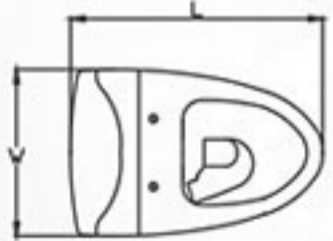
## ارکید ۷۰۱

• توالت فرنگی

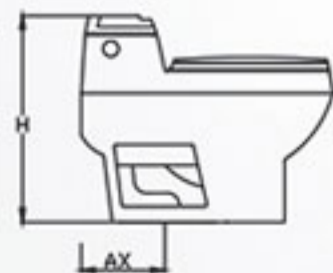
Name of Product	Technical Code	Weight (kg)
Orchid	701	24

## Orchid 701

-  Vortical Flushing
-  Simple Flush Mechanism
-  Slow Close Seat



Size	580
L	580
W	410
H	500
AXE	180






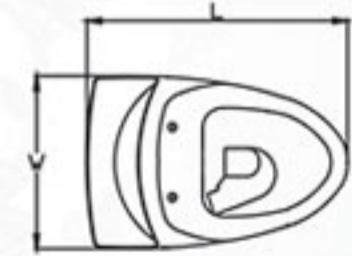
## آتوسا

• توالت فرنگی

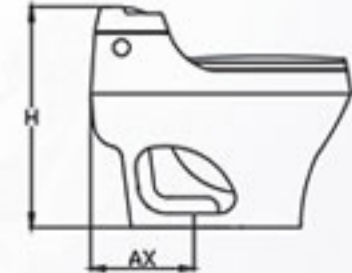
Name of Product	Technical Code	Weight (kg)
Atoosa	333	35.33
Smal Atoosa	371	29.12

## Atoosa

-  Vortical Flushing
-  Simple Flush Mechanism
-  Normal Close Seat



Size	645	570
L	645	570
W	420	380
H	560	500
AXE	200	180








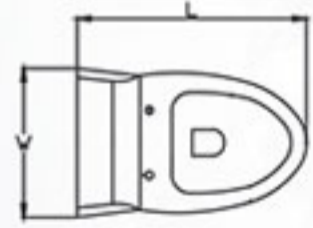
## ترنادو

• توالت فرنگی

Name of Product	Technical Code	Weight (kg)
W/C Mono Block Tomado	368	37.10

## Tornado



-  Turbo Jet Flushing
-  Dual Flush Mechanism
-  Slow Close Seat

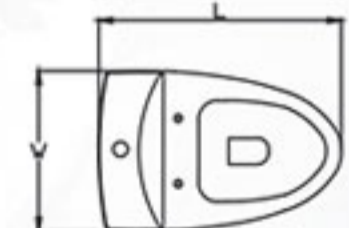


Size	630
L	630
W	400
H	690
AXE	220

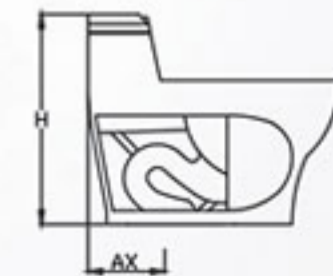


## Sadaf

-  Shooting Flushing
-  Dual Flush Mechanism
-  Slow Close Seat



Size	620
L	620
W	410
H	540
AXE	200



## صدف

• توالت فرنگی

Name of Product	Technical Code	Weight (kg)
W/C Mono Block Sadaf	703	31






## شارلوت

• توالت فرنگی

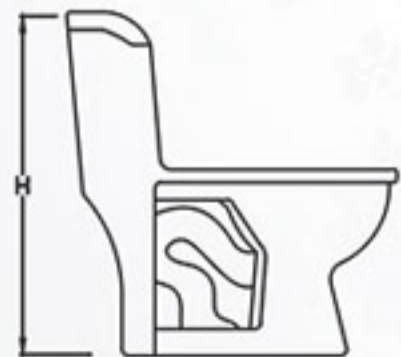
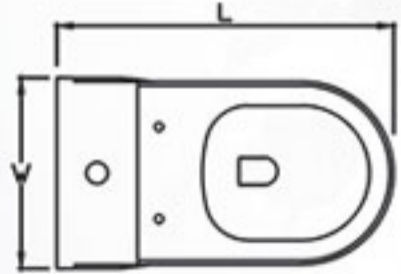
Name of Product	Technical Code	Weight (kg)
W/C Sharlot S-Trap	351	32.92

## Sharlot

-  Triple Shooting Flushing
-  Dual Flush Mechanism
-  Slow Close Seat



Size	660
L	660
W	340
H	640





## سورن

• توالت فرنگی

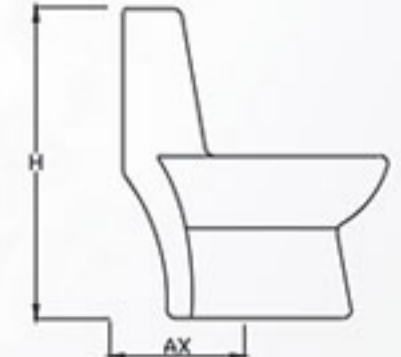
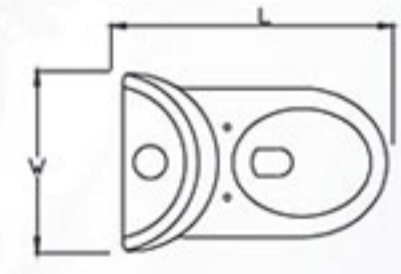
Name of Product	Technical Code	Weight (kg)
W/C Soren S-Trap	378	37.53

## Soren

-  Triple Shooting Flushing
-  Dual Flush Mechanism
-  Slow Close Seat



Size	650
L	650
W	400
H	710
AXE	240





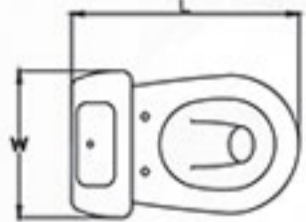
## بريستول

توالت فرنگی (خروجی به کف)

Name of Product	Technical Code	Weight (kg)
W/C Bristol S-Trap	318	22.5

## Bristol

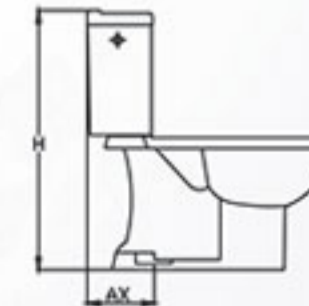
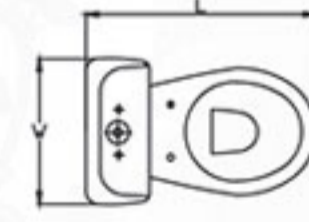
- Wash Down Flushing
- Simple Flush Mechanism
- Normal Close Seat



Size	660
L	660
W	430
H	810
AXE	210

## Shaghayegh

- Wash Down Flushing
- Simple Flush Mechanism
- Normal Close Seat



Size	660
L	660
W	420
H	790
AXE	190

## شقایق

توالت فرنگی (خروجی به کف و دیوار)

Name of Product	Technical Code	Weight (kg)
W/C Shaghayegh S-Trap	364	20.20
Tank With Lid Shaghayegh	464	12.30




## اروپایی


• توالت فرنگی (خروجی به دیوار)

Name of Product	Technical Code	Weight (kg)
W/C European P-Trap	365	14.55

## European

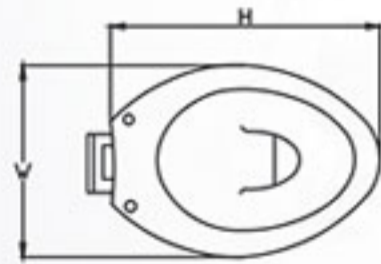
 Wash Down Flushing

 10 cm Evacuation

 Normal Close Seat



Size	480
L	480
W	360
H	410





## اروپایی


• توالت فرنگی (خروجی به کف)

Name of Product	Technical Code	Weight (kg)
W/C European S-Trap	317	13.98

## European

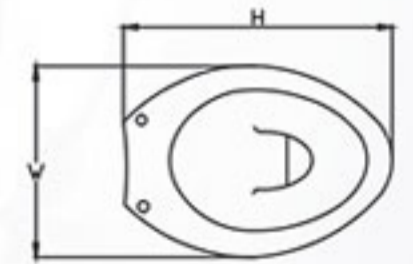
Wash Down Flushing 

10 cm Evacuation 

Normal Close Seat 



Size	480
L	480
W	360
H	410



روشویی  
Wash Basin





## دیاموند (گوشه)

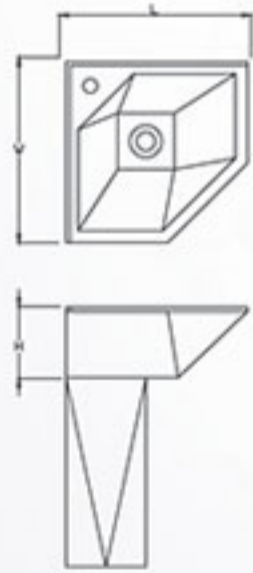
• روشویی (گوشه)

Name of Product	Technical Code	Weight (kg)
Wash Basin Diamond	159	11.40
Pedestal Diamond	604	13.50

## Diamond (Corner)



Size	450
L	450
W	450
H	140



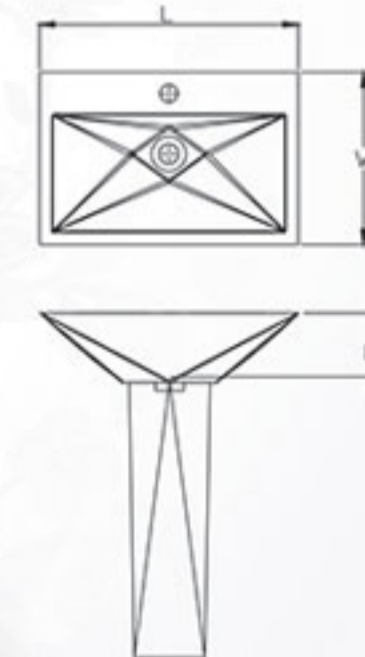
## Diamond

• روشویی

Name of Product	Technical Code	Weight (kg)
Diamond (60×40)	104	14.76
Pedestal Diamond	604	13.50



Size	600
L	600
W	400
H	140



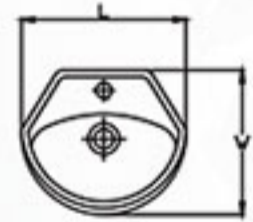


## نسیم

• روشویی

Name of Product	Technical Code	Weight (kg)
Wash Basin Nasim 38cm	117	7.0
Pedestal Sahar	616	9.87

## Nasim



Size	380
L	380
W	335
H	130

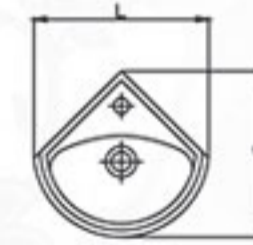


## سحر ( گوشه )

• روشویی ( گوشه )

Name of Product	Technical Code	Weight (kg)
Wash Basin Sahar 38cm	116	6.29
Pedestal Sahar	616	9.87

## Sahar (Corner)



Size	400
L	400
W	380
H	120



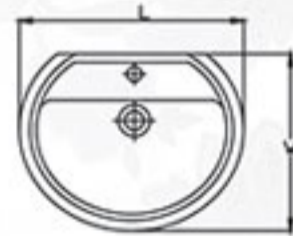


## بريستول

• روشویی

Name of Product	Technical Code	Weight (kg)
Wash Basin Bristol 42	165	8.02
Wash Basin Bristol 48	113	9.95
Wash Basin Bristol 53	118	10.90
Wash Basin Bristol 55	122	12.50
Wash Basin Bristol 60	129	14.50
Pedestal Bristol	653	9.90

## Bristol

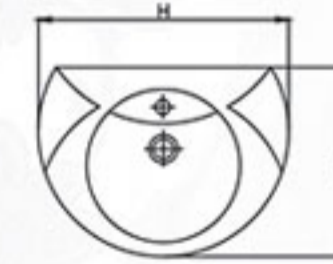


Size	430	490	530	550	620
L	430	490	530	550	620
W	350	380	430	470	530
H	130	140	150	150	150

## Sandi

• روشویی نیم پایه

Name of Product	Technical Code	Weight (kg)
Wash Basin Sandi	107	15.5
Half Pedestal Sandi	608	9



Size	620
L	620
W	470
H	130



## مونا

• سرشور آرایشگاهی •

Name of Product	Technical Code	Weight (kg)
Barber Wash Basin Mona	147	15.50
Pedestal Mona	635	12.00

## Mona (Barber)



Size	570
L	570
W	490
H	160



## طاووس

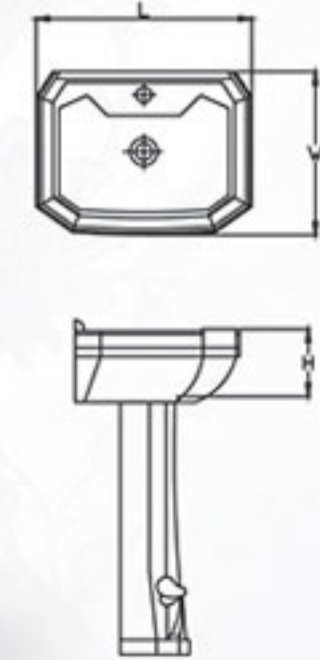
• روشویی •

Name of Product	Technical Code	Weight (kg)
Wash Basin Tavoos 51	140	13.0
Wash Basin Tavoos 58	180	17.0
Pedestal Tavoos	680	12.5

## Tavoos



Size	590	500
L	590	500
W	430	350
H	150	140



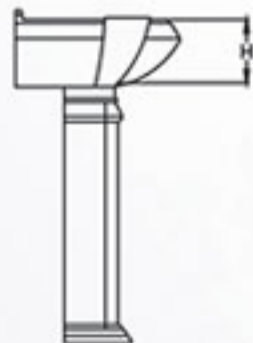
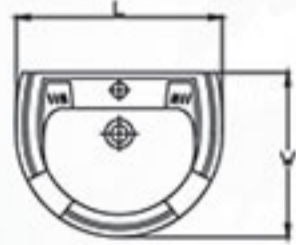


## نگین

• روشویی

Name of Product	Technical Code	Weight (kg)
Wash Basin Negin	188	12.5
Pedestal Negin	688	8.0

## Negin



Size	550
L	550
W	440
H	140

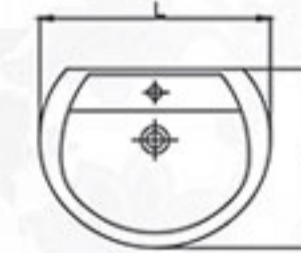


## گلنار

• روشویی

Name of Product	Technical Code	Weight (kg)
Wash Basin Golnar 45	114	8.50
Wash Basin Golnar 50	154	10.70
Pedestal Golnar	654	10.25

## Golnar



Size	460	520
L	460	520
W	360	410
H	135	140



## روژان

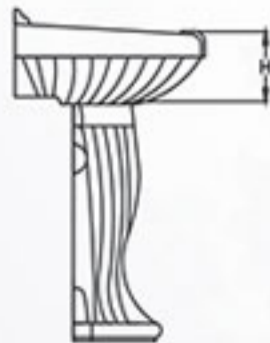
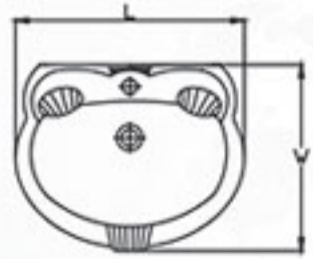
• روشویی

Name of Product	Technical Code	Weight (kg)
Wash Basin Rojan 63	157	19.86
Wash Basin Rojan 54	186	16.80
Pedestal Rojan 63	657	13.94
Pedestal Rojan 54	686	10.00

## Rojan



Size	630	540
L	630	540
W	510	430
H	150	135



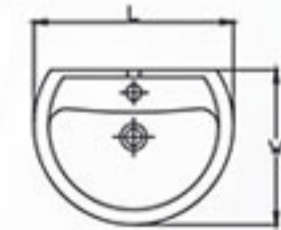
## Sadaf

• روشویی

Name of Product	Technical Code	Weight (kg)
Wash Basin Sadaf	190	12.5
Pedestal Sadaf	690	10.0



Size	540
L	540
W	400
H	140



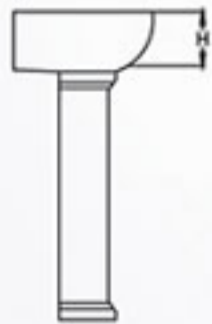
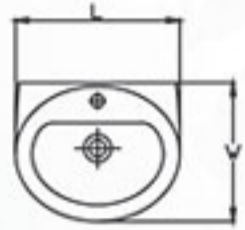


## کردیا

• روشویی

Name of Product	Technical Code	Weight (kg)
Wash Basin Kordia	194	8.00
Pedestal Golnar	654	10.25

## Kordia



Size	450
L	450
W	365
H	130

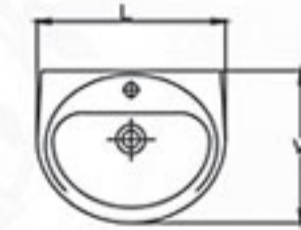
## Airin



## آیرین

• روشویی

Name of Product	Technical Code	Weight (kg)
Wash Basin Irin 55	193	15.0
Pedestal Irin 55	693	11.5



Size	550
L	550
W	450
H	150



## آتوسا

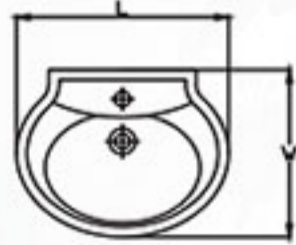
• روشویی

Name of Product	Technical Code	Weight (kg)
Wash Basin Atoosa 48	153	10.50
Wash Basin Atoosa 57	139	11.80
Pedestal Assa	649	10.40

## Atoosa



Size	585	480
L	585	480
W	455	390
H	140	130



## ژینوس

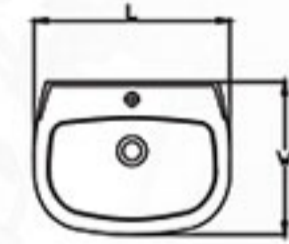
• روشویی

Name of Product	Technical Code	Weight (kg)
Wash Basin Jhinoos 48	160	13.0
Wash Basin Jhinoos 56	150	14.5
Pedestal Jhinoos	660	13.0

## Jhinoos



Size	480	560
L	480	560
W	390	425
H	160	170



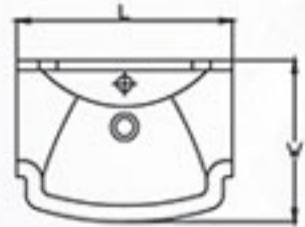


## كاترينا

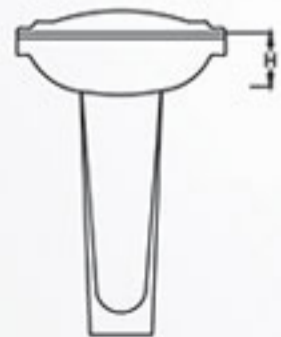
• روشویی

Name of Product	Technical Code	Weight (kg)
Wash Basin Katrina	167	15.5
Pedestal Katrina	667	9.5

## Katrina



Size	570
L	570
W	440
H	140

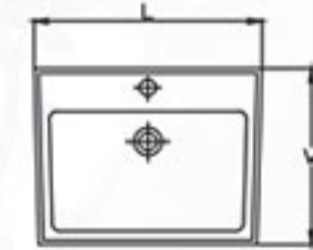


## ترنادو

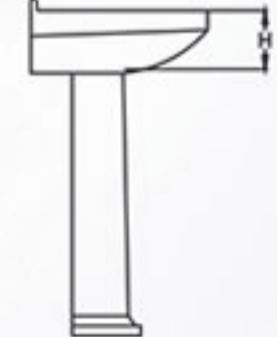
• روشویی

Name of Product	Technical Code	Weight (kg)
Wash Basin Tornado	164	17.47
Pedestal Tornado	664	12.11

## Tornado



Size	580
L	580
W	440
H	150



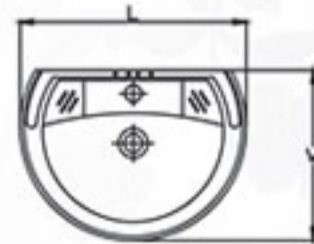


## خورشید

• روشویی

Name of Product	Technical Code	Weight (kg)
Wash Basin Khorshid 48	182	10.50
Wash Basin Khorshid 55	161	13.52
Wash Basin Khorshid 60	175	14.61
Pedestal Khorshid 48	682	11.30
Pedestal Khorshid	661	9.71

## Khorshid



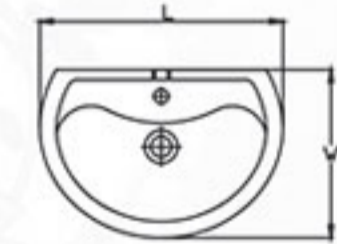
Size	480	560	600
L	480	560	600
W	370	420	420
H	140	140	150

## Angel

## آنجل

• روشویی

Name of Product	Technical Code	Weight (kg)
Wash Basin Angel 55	120	14.5
Pedestal Angel 55	620	11.0



Size	580
L	580
W	425
H	160





## درسا

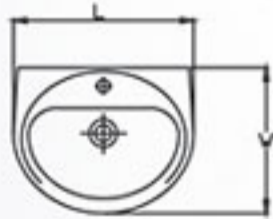
• روشویی

Name of Product	Technical Code	Weight (kg)
Wash Basin Dorsa 66	133	13.0
Pedestal Dorsa	633	12.0

## Dorsa



Size	680
L	680
W	390
H	150



## Galerian

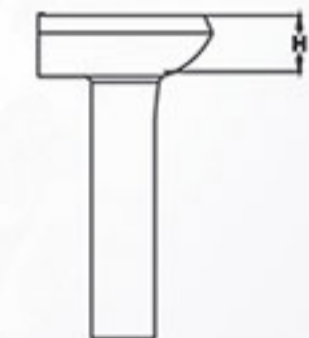
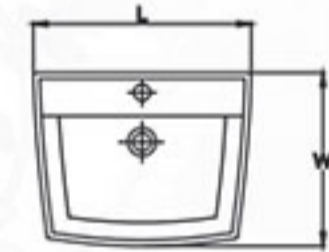
• روشویی

Name of Product	Technical Code	Weight (kg)
Wash Basin Galerian	162	14.6
Pedestal Galerian	662	10.0

## گالرین



Size	550
L	550
W	440
H	150





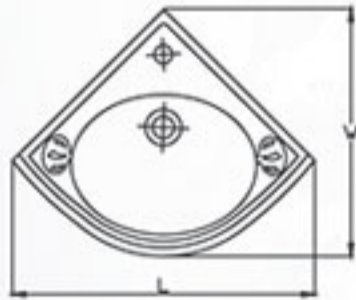
## بريستول (گوشه)

• روشویی (گوشه)

Name of Product	Technical Code	Weight (kg)
Wash Basin Bristol	123	8.70



Size	560
L	560
W	470
H	120



## Bristol (Corner)

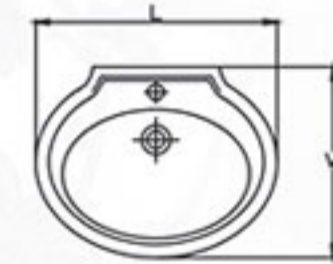
## Maral

• روشویی

Name of Product	Technical Code	Weight (kg)
Wash Basin Maral 55	168	14.30
Wash Basin Maral 63	136	15.90
Pedestal Mona	635	12.52



Size	560	630
L	560	630
W	420	470
H	140	150





## گلدیس

• روشویی (۴۵ سانتی)

Name of Product	Technical Code	Weight (kg)
Wash Basin Goldis	124	8.20

## Goldis

## 51 cm



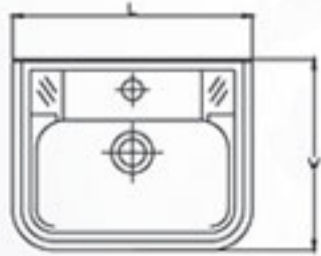
## ۵۱ سانت

• روشویی (۵۱ سانتی)

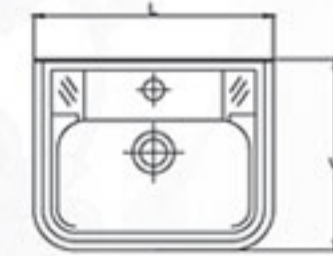
Name of Product	Technical Code	Weight (kg)
Wash Basin 51 cm	115	12.50



Size	450
L	450
W	320
H	140



Size	510
L	510
W	430
H	210



روشویی کابینتی  
Countertop Washbasin





## زيبا

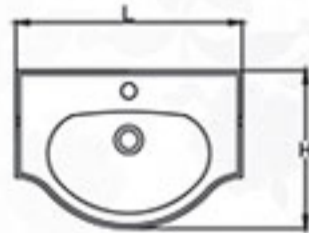
• روشویی کابینتی •

Name of Product	Technical Code	Weight (kg)
Wash Basin Ziba 45	106	10.0
Wash Basin Ziba 50	103	12.11
Wash Basin Ziba 60	108	15.0
Wash Basin Ziba 75	109	20.0

## Ziba



Size	460	500	600	750
L	460	500	600	750
W	340	385	430	450
H	130	130	140	150



## Carolyn

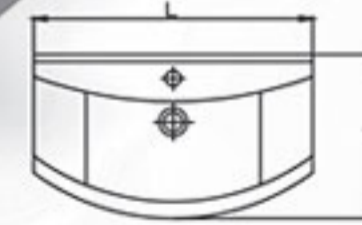
## کارولین

• روشویی کابینتی •

Name of Product	Technical Code	Weight (kg)
Wash Basin Carolyn 75	173	20



Size	600	770
L	600	770
W	440	440
H	140	150





## كاترينا

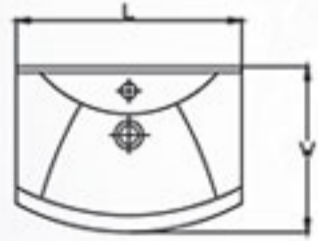
• روشویی

Name of Product	Technical Code	Weight (kg)
Wash Basin Katrina 60	176	16.5

## Katrina



Size	600
L	600
W	435
H	140



## كابينت

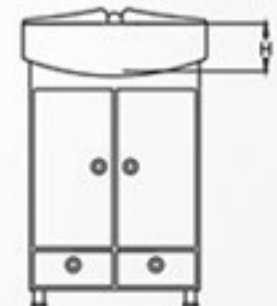
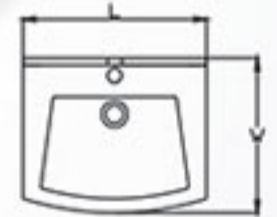
• روشویی کابینتی (۵۰ سانت)

Name of Product	Technical Code	Weight (kg)
Wash Basin Cabinet 50	170	15

## Cabinet



Size	510
L	510
W	440
H	150





# آبنوس

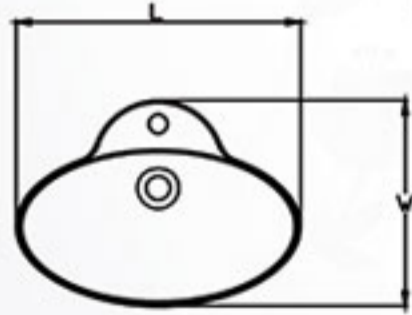
• روشویی کابینتی

Name of Product	Technical Code	Weight (kg)
Abnous	105	11.20

## Abnous



Size	550
L	550
W	400
H	140



پارس سرگرم 61



# رونیکا

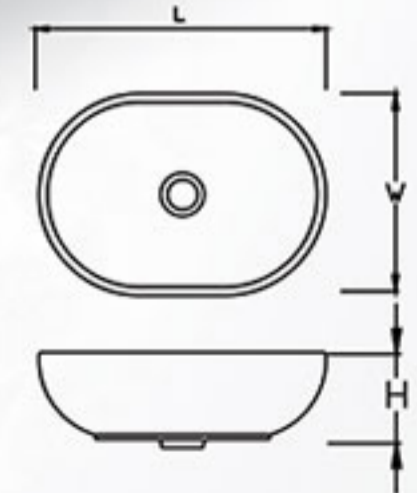
• رو کابینتی

Name of Product	Technical Code	Weight (kg)
Wash Basin Ronika	187	8.87

## Ronika



Size	500
L	500
W	350
H	160



پارس سرگرم 60



## السا

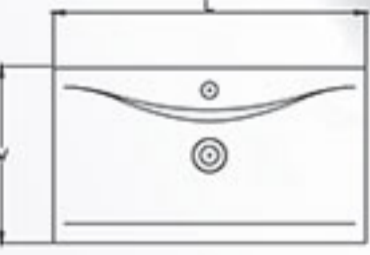
• روشویی کابینتی

Name of Product	Technical Code	Weight (kg)
Wash Basin Elsa	171	8.56

## Elsa



Size	700
L	700
W	400
H	140



## النا


• روشویی کابینتی

Name of Product	Technical Code	Weight (kg)
Wash Basin Elena	130	10.15

## Elena



Size	700
L	700
W	370
H	110







## زیرسنگی کوچک

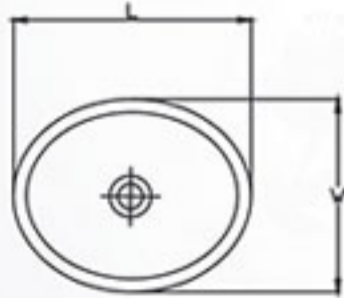
• زیرسنگی

Name of Product	Technical Code	Weight (kg)
Under Counter 43	183	5.80

## Under Counter



Size	480
L	480
W	360
H	140



## زیرسنگی بزرگ

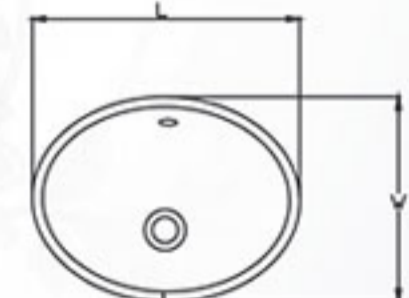
• زیرسنگی

Name of Product	Technical Code	Weight (kg)
Under Counter 52	192	7.70

## Under Counter



Size	520
L	520
W	400
H	160





## امپریال

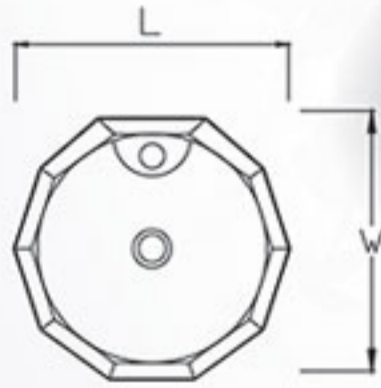
• روشویی

Name of Product	Technical Code	Weight (kg)
Wash Basin Imperial	101	10

## Imperial



Size	500
L	470
W	450
H	160



## درسا زیرسنگی

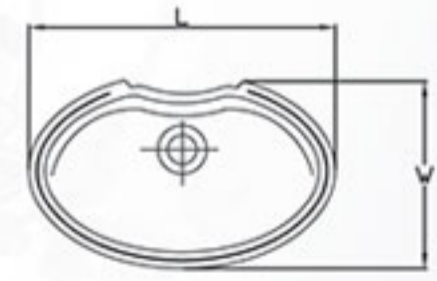
• زیرسنگی

Name of Product	Technical Code	Weight (kg)
Under Counter Dorsa	198	7.37

## Under Counter



Size	460
L	460
W	325
H	135



توالت زمینی  
Eastern Toilet





## سندی ریم بسته

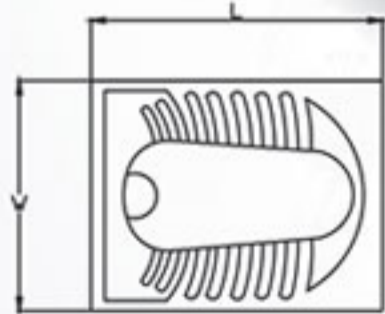
• توالت زمینی (ریم بسته)

Name of Product	Technical Code	Weight (kg)
Asian Pans Sandi (Closed Rim)	207	18.0

## Sandi Close rim



Size	220
L	590
W	500
H	220



## نوکا بدون ریم

• توالت زمینی (بدون ریم)

Name of Product	Technical Code	Weight (kg)
Asian Pans Tooka 22	208	15.94

## Tooka rim less





## کردیا طبی ریم بسته

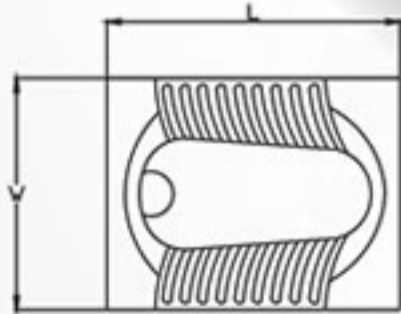
• توالت زمینی (طبی، ریم بسته)

Name of Product	Technical Code	Weight (kg)
Asian Pans Kordia (Special For Export)	206	17.5

## Kordia Close rim



Size	220
L	550
W	430
H	220



## کردیا ریم بسته

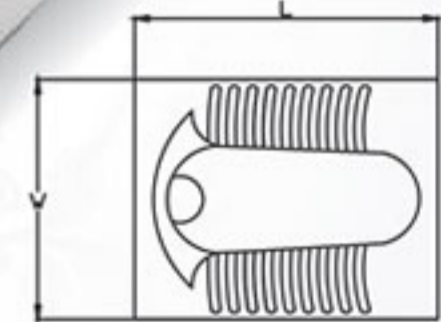
• توالت زمینی (ریم بسته)

Name of Product	Technical Code	Weight (kg)
Asian Pans Kordia (Closed Rim)	205	17.5

## Kordia Close rim



Size	220
L	550
W	430
H	220





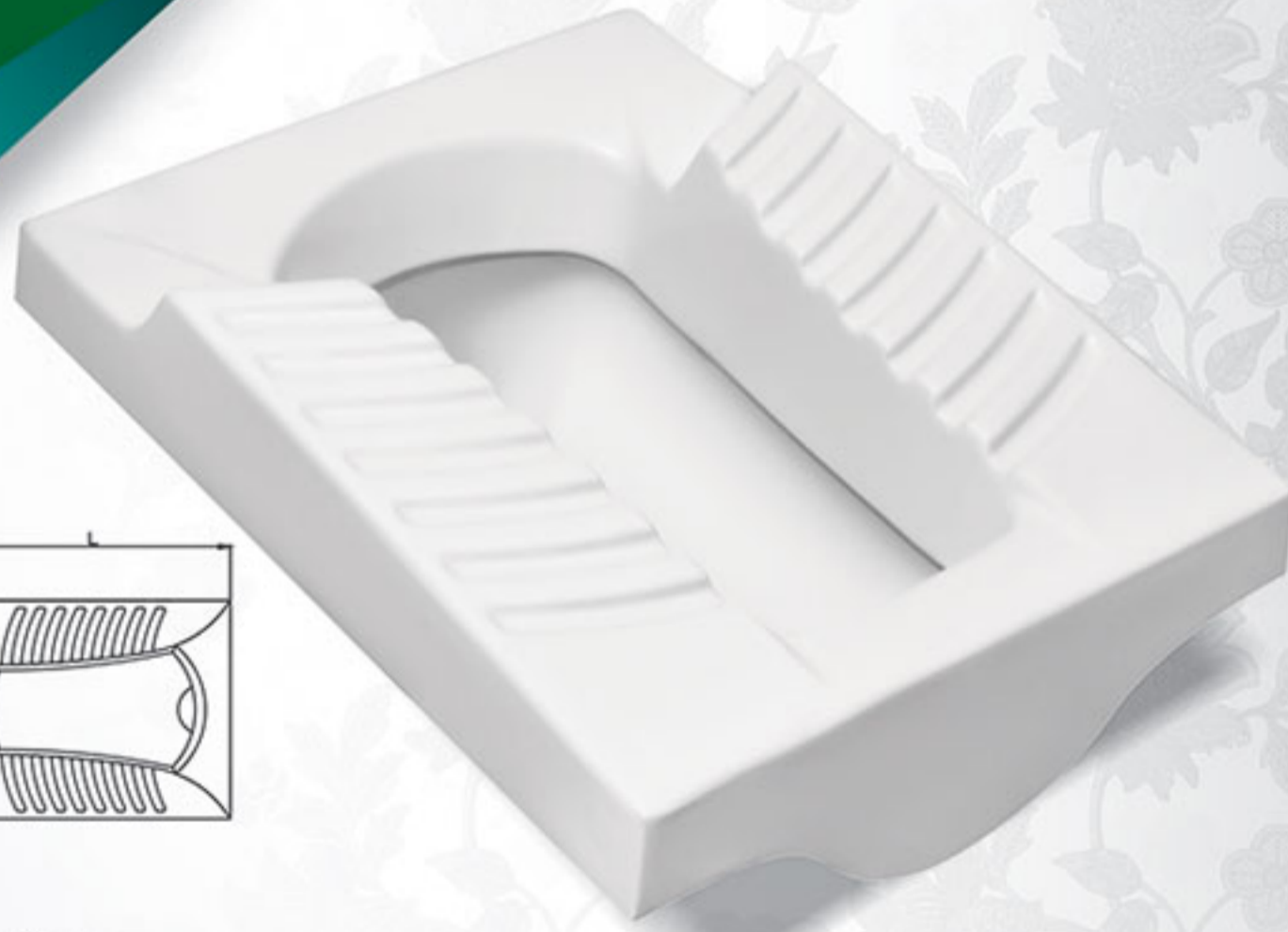
## طبی

• توالت زمینی (طبی ۱۸ سانت)

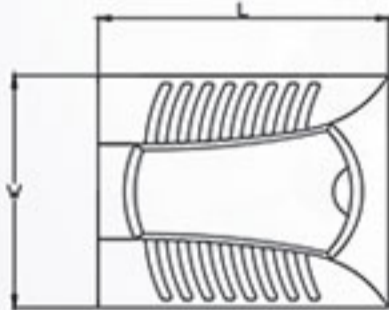
Name of Product	Technical Code	Weight (kg)
Tebi 18 cm	230	16.01

## Tebbi (18 cm)

\* اولین در ایران  
First in IRAN



Size	180
L	550
W	440
H	180



## ترنادو ریم بسته

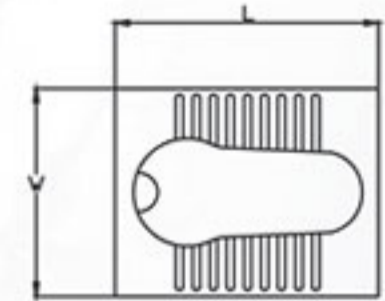
• توالت زمینی (ریم بسته)

Name of Product	Technical Code	Weight (kg)
Asian Pans Tornado (Closed Rim)	268	14.5

## Tornado Close rim



Size	220
L	545
W	430
H	220





## آتوسا

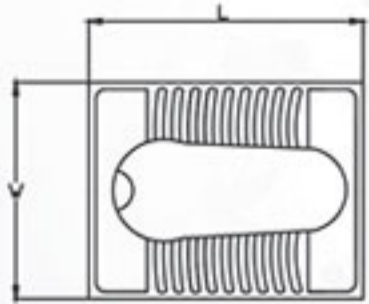
• توالت زمینی

Name of Product	Technical Code	Weight (kg)
Asian Pans Atoosa 22	233	13.50
Asian Pans Atoosa 26	228	16.30

## Atoosa



Size	220	260
L	545	545
W	420	420
H	220	260

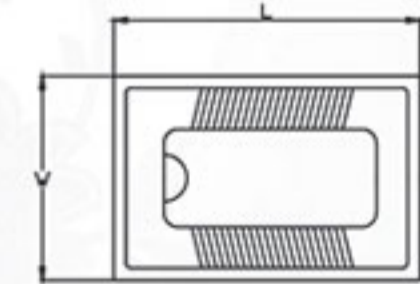


## Negin

## نگین

• توالت زمینی

Name of Product	Technical Code	Weight (kg)
Asian Pans Negin 24	238	14.73
Asian Pans Negin 18	239	14.73



Size	180	240
L	580	580
W	430	430
H	180	240





## گلنار

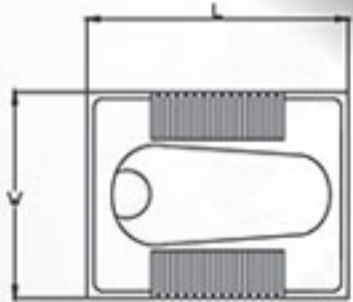
• توالت زمینی

Name of Product	Technical Code	Weight (kg)
Asian Pans Golnar 22cm	223	14.65
Asian Pans Golnar 18cm	225	13.30

## Golnar



Size	180	220
L	545	545
W	430	430
H	180	220



## طاووس

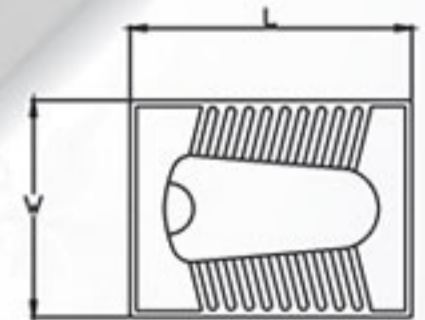
• توالت زمینی

Name of Product	Technical Code	Weight (kg)
Asian Pans 22 Tavoos	281	14.0

## Tavoos



Size	220
L	550
W	415
H	220







## رزالین

• توالت زمینی

Name of Product	Technical Code	Weight (kg)
Asian Pans Rosaline 22	227	14.80

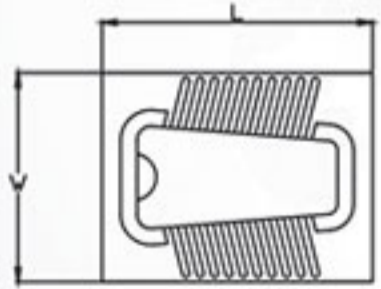
## Rosaline

## Katrina

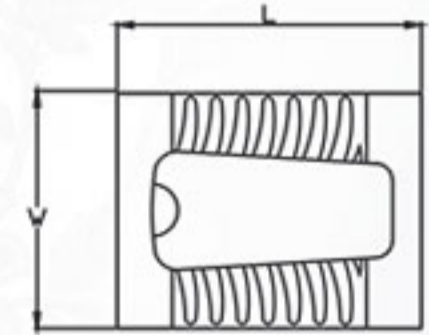
## کاترینا

• توالت زمینی

Name of Product	Technical Code	Weight (kg)
Asian Pans Katrina 22	237	14.73



Size	220
L	520
W	430
H	220



Size	220
L	520
W	420
H	220





## کارنو

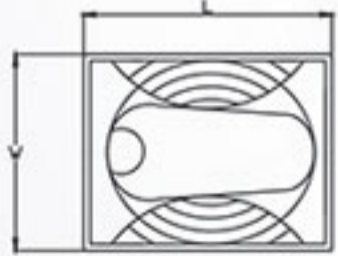
• توالت زمینی

Name of Product	Technical Code	Weight (kg)
Asian Pans Carno 22	275	13.0

## Carno



Size	220
L	525
W	425
H	220



## خورشید

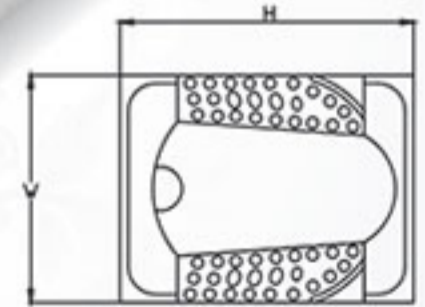
• توالت زمینی (طبی)

Name of Product	Technical Code	Weight (kg)
Asian Pans Khorshid 22 (Special)	234	15.91

## Khorshid (Special)



Size	220
L	530
W	410
H	220



توالت ایستاده  
Urinal





## اورینال

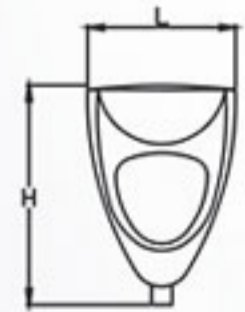
• توالت ایستاده (روشویی دار)

Name of Product	Technical Code	Weight (kg)
Urinal	235	8.5

## Urinal



Size	325
L	325
W	290
H	470



## اورینال

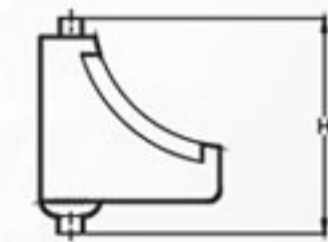
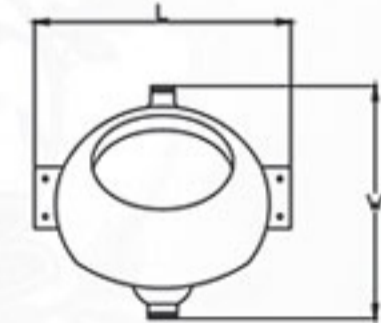
• توالت ایستاده

Name of Product	Technical Code	Weight (kg)
Urinal	219	7.5

## Urinal



Size	400
L	400
W	370
H	300





50  
Years

*Quality . Variety . Services*

باشما ماندگاریم